

CTN 隔膜阀

北京东方诚益通科技开发中心

北京东方诚益通工业自动化技术有限公司

G61W-10P/T G61W-10P 小口径中温手动隔膜阀

一. 概述:

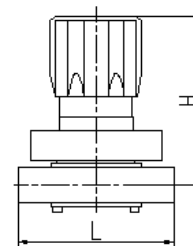
小口径中温手动隔膜阀可广泛应用在生物工程中, 还可做为尾阀使用, 做尾阀使用时使消毒更彻底。适宜无菌卫生条件要求的医药、食品、奶制品行业及耐酸碱要求的生产过程控制领域, 是生化制药行业的优选产品。

二. 特点:

- 重量轻 高可靠性
- 不染菌 消毒彻底
- 耐腐蚀 耐高温性好
- 具有开、关状态显示

三. 技术参数:

密封材料	常开式乙丙橡胶 (EPDM) 膜片
介质温度	-10 °C~+130 °C
阀体耐压等级	0~1.0 MPa
介质压力	≤0.6 MPa (单边)
环境温度	-10 °C~+60 °C
阀体材料	精密铸造 304、316 (仅限于 DN10 消毒尾阀使用) 或机械加工 316L(生物工程专用)
阀盖材料	不锈钢
接口连接方式	焊接式



四. 选项:

- 做消毒尾阀时可由供货厂商焊接在所需部位
- 膜片按订货号订货

参数

型号	公称通径 DN(mm)	Kv 值	接口外径 Φ (mm)	接口内孔 Φ (mm)	手轮直径 Φ (mm)	外形尺寸(mm)	
						L	H
G61W-10P/T (生物工程专用)	6	1. 2	10	6	30	54	57
	8		12	8			
	10		14	10			
G61W-10P (消毒尾阀)	10		14	10		72	57

G61W-10P/T/BP G61W-10P/BP 小口径高温手动隔膜阀

一. 概述:

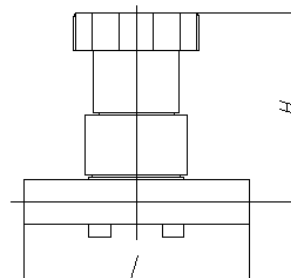
小口径高温手动隔膜阀可广泛应用在生物工程中，还可做为尾阀使用，做尾阀使用时使消毒更彻底。适宜无菌卫生条件要求的医药、食品、奶制品行业及耐酸碱要求的生产过程控制领域，是生化制药行业的优选产品。

二. 特点:

- 重量轻 高可靠性
- 不染菌 消毒彻底
- 耐腐蚀 耐高温
- 具有开、关状态显示

三. 技术参数:

密封材料	两片膜片 (EPDM+PTFE)
介质温度	-10 °C~+150 °C
阀体耐压等级	0~1.0 MPa
介质压力	≤0.6 MPa (单边)
环境温度	-10 °C~+60 °C
阀体材料	精密铸造 304、316 (仅限于 DN10 消毒尾阀使用) 或机械加工 316L(生物工程专用)
阀盖材料	不锈钢
接口连接方式	焊接式



四. 选项:

- 做消毒尾阀时可由供货厂商焊接在所需部位
- 膜片按订货号订货

参数

型号	公称通径 DN(mm)	Kv 值	接口外径 Φ (mm)	接口内孔 Φ (mm)	手轮直径 Φ (mm)	外形尺寸(mm)	
						L	H
G61W-10P/T/BP (生物工程专用)	6	1.2	10	6	30	54	136
	8		12	8			
	10		14	10			
G61W-10P/BP (消毒尾阀)	10		14	10		72	136

G61W-16P/BEG2 小口径中温手动隔膜阀

一. 概述:

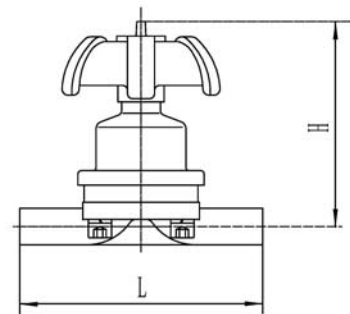
小口径中温手动隔膜阀可广泛应用在生物工程中, 还可做为尾阀使用, 做尾阀使用时使消毒更彻底。适宜无菌卫生条件要求的医药、食品、奶制品行业及耐酸碱要求的生产过程控制领域, 是生化制药行业的优选产品。

二. 特点:

- 重量轻 高可靠性
- 不染菌 消毒彻底
- 耐腐蚀 耐高温
- 具有开、关状态显示

三. 技术参数:

密封材料	常开式乙丙橡胶 EPDM 膜片
介质温度	-10 °C~+130 °C
阀体耐压等级	0~1.0 MPa
介质压力	≤0.6 MPa (单边)
环境温度	-10 °C~+60 °C
阀体材料	精密铸造 304 、 316
阀盖材料	不锈钢
接口连接方式	焊接式



四. 选项:

- 做消毒尾阀时可由供货厂商焊接在所需部位
- 膜片按订货号订货

参数

型号	公称通径 DN(mm)	Kv 值	接口外径 Φ (mm)	接口内孔 Φ (mm)	手轮直径 Φ (mm)	外形尺寸(mm)	
						L	H
G61W-16P/BEG2	6	1.4	10	6	64	100	84
	8		12	8			
	10		15	10			

G61W-16P/BPG2 小口径高温手动隔膜阀

一. 概述:

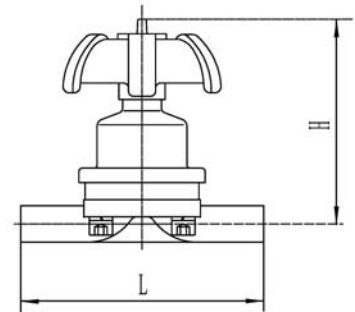
小口径高温手动隔膜阀可广泛应用在生物工程中，还可做为尾阀使用，做尾阀使用时使消毒更彻底。适宜无菌卫生条件要求的医药、食品、奶制品行业及耐酸碱要求的生产过程控制领域，是生化制药行业的优选产品。

二. 特点:

- 重量轻 高可靠性
- 不染菌 消毒彻底
- 更耐腐蚀 耐高温
- 具有开、关状态显示

三. 技术参数:

密封材料	常开式两片膜片 (EPDM+PTFE)
介质温度	-10 °C~+150 °C
阀体耐压等级	0~1.0 MPa
介质压力	≤0.6 MPa (单边)
环境温度	-10 °C~+60 °C
阀体材料	精密铸造 304 、316
阀盖材料	不锈钢
接口连接方式	焊接式



四. 选项:

- 做消毒尾阀时可由供货厂商焊接在所需部位
- 膜片按订货号订货

参数

型号	公称通径 DN(mm)	Kv 值	接口外径 Φ (mm)	接口内孔 Φ (mm)	手轮直径 Φ (mm)	外形尺寸(mm)	
						L	H
G61W-16P/BPG2	6	1.4	10	6	64	100	84
	8		12	8			
	10		15	10			

G61W-16P/BE (G2) G41W-16P/BE (G2) 中温手动隔膜阀

一. 概述:

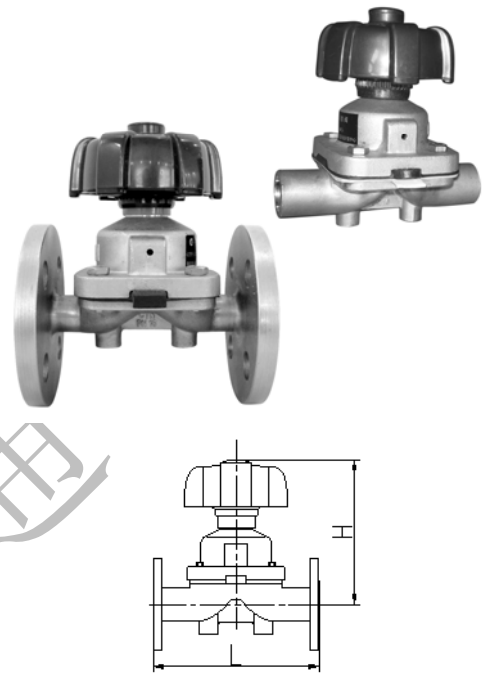
中温手动隔膜阀适宜无菌卫生条件要求的医药、食品、奶制品行业及耐酸碱要求的生产过程控制领域，是生化制药行业的优选产品。

二. 特点:

- 密封性能好
- 零死角 不染菌
- 易消毒 耐高温性好
- 具有开、关状态显示

三. 技术参数:

密封材料	常闭式乙丙橡胶 (EPDM) 膜片
介质温度	-10 °C~+130 °C
阀体耐压等级	0~1.6 MPa
介质压力	≤0.6 MPa (单边)
环境温度	-10 °C~+60 °C
阀体材料	精密铸造 304、316、316L
阀盖材料	不锈钢
接口连接方式	焊接式 法兰式 法兰标准 JB78-59 PN1.6MPa RF 型



四. 选项:

- 选配消毒尾阀时可由供货厂商焊接在所需部位
- 膜片按订货号订货

参数

型号	公称通径 DN (mm)	Kv 值	焊接式 接口外径 φ (mm)	接口内径 φ (mm)	手轮 直径 φ (mm)	外形尺寸(mm)	
						L	H
G61W-16P/BE (焊接式)	15	1.8	20	15	80	122	100
	20	2.4	25	20		122	105
	25	3.6	30	25		122	107
G41W-16P/BE (法兰式)	32	5.8	38	32	150	152	130
	40	9.2	45	40		152	135
G61W-16P/BEG2 (焊接式)	50	16.8	58	50	215	216	156
	65	26.8	75	65		283	243
G41W-16P/BEG2 (法兰式)	80	38.5	88	80	305	283	290
	100	66	109	100		305	310

G61W-16P/BP (G2) G41W-16P/BP (G2) 高温手动隔膜阀

一. 概述:

高温手动隔膜阀由两片膜片配合使用，其中聚四氟乙烯（PTFE）膜片更耐腐蚀及高温消毒。适宜无菌卫生条件要求的医药、食品、奶制品行业及耐酸碱要求的生产过程控制领域，是生化制药行业的优选产品。

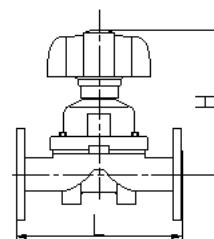
二. 特点:

- 使用寿命长
- 零死角 不染菌 易消毒
- 更耐酸碱 更耐高温
- 具有开、关状态显示



三. 技术参数:

密封材料	两片膜片 (EPDM+PTFE)
介质温度	-10 °C~+150 °C
阀体耐压等级	0~1.6 MPa
介质压力	≤0.6 MPa (单边)
环境温度	-10 °C~+60 °C
阀体材料	精密铸造 304、316
阀盖材料	不锈钢
接口连接方式	焊接式 或 法兰式 法兰标准 JB78-59 PN1.6MPa RF 型



四. 选项:

- 选配消毒尾阀时可由供货厂商焊接在所需部位
- 膜片按订货号订货

型号	公称通径 DN(mm)	Kv 值	焊接式 接 口外径 φ (mm)	接口内孔 φ (mm)	手轮直径 φ (mm)	外形尺寸(mm)	
						L	H
G61W-16P/BP (焊接式)	15	1.8	20	15	80	122	100
	20	2.4	25	20		122	105
	25	3.6	30	25		122	107
G41W-16P/BP (法兰式)	32	5.8	38	32	150	152	130
	40	9.2	45	40		152	135
G61W-16P/BPG2 (焊接式)	50	16.8	58	50	215	216	156
	65	26.8	75	65		283	243
G41W-16P/BPG2 (法兰式)	80	38.5	88	80	215	283	290
	100	66	109	100		305	310

G6B61W-16P/BEG2 小口径中温气动隔膜阀

一. 概述:

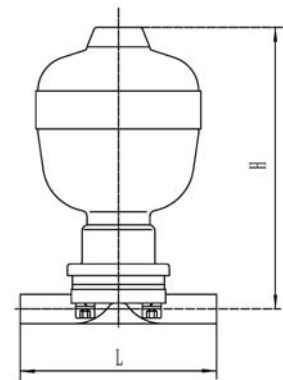
小口径中温气动隔膜阀可广泛应用在有温度要求的生物工程 中, 还可做为尾阀使用, 做尾阀使用时使消毒更彻底。适宜 无菌卫生条件要求的医药、食品、奶制品行业及耐酸碱要求的 生产过程控制领域, 是生化制药行业的优选产品。

二. 特点:

- 重量轻 高可靠性
- 零死角 不染菌 易消毒
- 耐腐蚀 耐高温性好

三. 技术参数:

密封材料	常开式乙丙橡胶(EPDM)膜片
介质温度	-10 °C ~ +130 °C
阀体耐压等级	0~1.0 Mpa
操作压力	≥0.4 MPa
介质压力	≤0.6 MPa (单边)
环境温度	-10 °C ~ +60 °C
阀体材料	精密铸造 304、316、316L
执行机构外壳	不锈钢
接口连接方式	焊接式



四. 选项:

- 选配消毒尾阀时可由供货厂商焊接在所需部位
- 可选配与控制装置相连接的阀位开关状态反馈组件, 二位三通电磁阀。
- 膜片按订货号订货

参数

型号	公称通径 DN(mm)	Kv 值	焊接式 接口外径 φ (mm)	接口内孔 φ (mm)	气源 接管(mm)	外形尺寸(mm)	
						L	H
G6B61W-16P/BEG2	6	1.4	10	6	M10×1	100	145
	8		12	8			
	10		15	10			

G6B61W-16P/BPG2 G6B41W-16P/BPG2 小口径高温气动隔膜

阀

一. 概述:

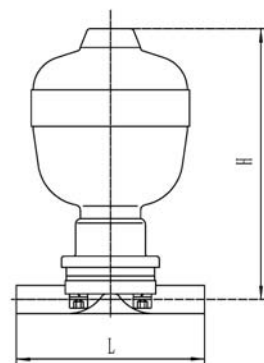
小口径高温气动隔膜阀可广泛应用在有高温要求的生物工程中, 还可做为尾阀使用, 做尾阀使用时使消毒更彻底。两片膜片配合使用, 其中聚四氟乙烯 (PTFE) 膜片更耐腐蚀及高温消毒。适宜无菌卫生条件要求的医药、食品、奶制品行业及耐酸碱要求的生产过程控制领域, 是生化制药行业的优选产品。

二. 特点:

- 重量轻 高可靠性
- 零死角 不染菌 易消毒
- 更耐腐蚀 耐高温

三. 技术参数:

密封材料	两片膜片 (EPDM+PTFE)
介质温度	-10 °C ~ +150 °C
阀体耐压等级	0 ~ 1.0 Mpa
操作压力	≥ 0.4 MPa
介质压力	≤ 0.6 MPa (单边)
环境温度	-10 °C ~ +60 °C
阀体材料	精密铸造 304 、 316、 316L
执行机构外壳	不锈钢
接口连接方式	焊接式



四. 选项:

- 选配消毒尾阀时可供货厂商焊接在所需部位
- 可选配与控制装置相连接的阀位开关状态反馈组件, 二位三通电磁阀
- 膜片按订货号订货

参数

型号	公称通径 DN(mm)	Kv 值	焊接式 接口外径 Φ (mm)	接口内孔 Φ (mm)	气源 接管(mm)	外形尺寸(mm)	
						L	H
G6B61W-16P/BPG2	6	1.4	10	6	M10×1	100	145
	8		12	8			
	10		15	10			

G6B61W-16P/BE G6B41W-16P/BE 中温气动隔膜阀

一. 概述:

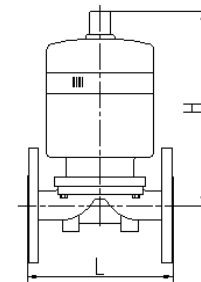
中温气动隔膜阀结构紧凑、流路简单、自洁性好。适宜在有中温要求无菌卫生条件要求的医药、食品、奶制品行业及耐酸碱要求的生产过程控制领域，是生化制药行业的优选产品。

二. 特点:

- 常闭膜片 密封性能更好
- 零死角 不染菌 易消毒
- 耐酸碱 耐高温性好
- 具有开、关状态显示

三. 技术参数:

密封材料	常闭式乙丙橡胶 (EPDM) 膜片
介质温度	-10 °C ~ +130 °C
阀体耐压等级	0 ~ 1.6 MPa
介质压力	≤ 0.6 MPa (单边)
操作压力	≥ 0.2 MPa (DN15 ~ DN40)
环境温度	-10 °C ~ +60 °C
作用方式	气开
阀体材料	304、316、316L
执行机构外壳	304
接口连接方式	焊接式 法兰式 法兰标准 JB79-59 PN1.6MPa RF 型



四. 选项:

- 选配消毒尾阀时可由供货厂商焊接在所需部位
- 可选配与控制装置相连接的阀位开关状态反馈组件，二位三通电磁阀
- 膜片按订货号订货

参数

型号	公称通径 DN(mm)	Kv 值	焊接式 接口外径 Φ (mm)	接口内径 Φ (mm)	气源 接管 (mm)	外形尺寸(mm)	
						L	H
G6B61W-16P/BE (焊接式) G6B41W-16P/BE (法兰式)	15	1.8	20	15	M10×1	122	185
	20	2.4	25	20		122	190
	25	3.6	30	25		122	195
	32	5.8	38	32		152	220
	40	9.2	45	40		152	240

G6B61W-16P/BEG2 G6B41W-16P/BEG2 中温气动隔膜阀

一. 概述:

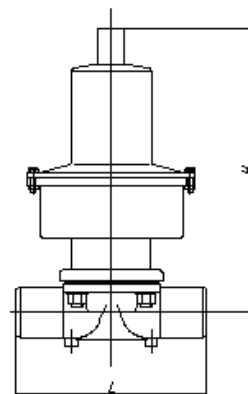
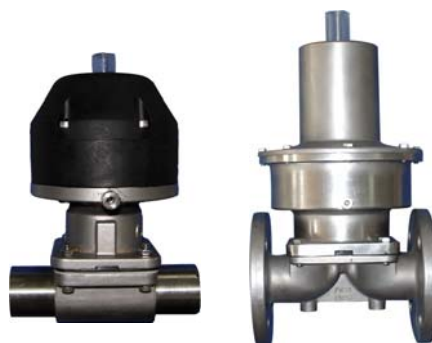
中温气动隔膜阀结构紧凑、流路简单、自洁性好。适宜在有中温要求无菌卫生条件要求的医药、食品、奶制品行业及耐酸碱要求的生产过程控制领域，是生化制药行业的优选产品。

二. 特点:

- 常闭膜片 密封性能更好
- 零死角 不染菌 易消毒
- 耐酸碱 耐温性好
- 具有开、关状态显示

三. 技术参数:

密封材料	常闭式乙丙橡胶 (EPDM) 膜片
介质温度	-10 °C ~ +130 °C
阀体耐压等级	0 ~ 1.6 MPa
介质压力	≤ 0.6 MPa (单边)
操作压力	≥ 0.4 MPa
环境温度	-10 °C ~ +60 °C
作用方式	气开
阀体材料	304、316、316L
执行机构外壳	304
接口连接方式	焊接式 法兰式 法兰标准 JB79-59 PN1.6MPa RF 型



四. 选项:

- 选配消毒尾阀时可由供货厂商焊接在所需部位
- 可选配与控制装置相连接的阀位开关状态反馈组件，二位三通电磁阀
- 膜片按订货号订货

参数

型号	公称通径 DN(mm)	Kv 值	焊接式 接口外径 Φ (mm)	接口内径 Φ (mm)	气源 接管 (mm)	外形尺寸(mm)	
						L	H
G6B61W-16P/BEG2 (焊接式) G6B41W-16P/BEG2 (法兰式)	15	1.8	20	15	M10×1	122	185
	20	2.4	25	20		122	190
	25	3.6	30	25		122	195
	32	5.8	38	32		152	220
	40	9.2	45	40		152	240
	50	16.8	58	50		216	322
	65	26.8	75	65		283	418
	80	38.5	88	80		283	418
	100	66	109	100		309	505

G6B61W-16P/BPG2 G6B41W-16P/BPG2 高温气动隔膜阀

一. 概述:

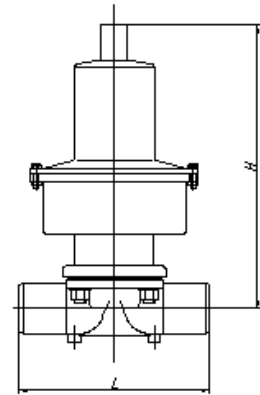
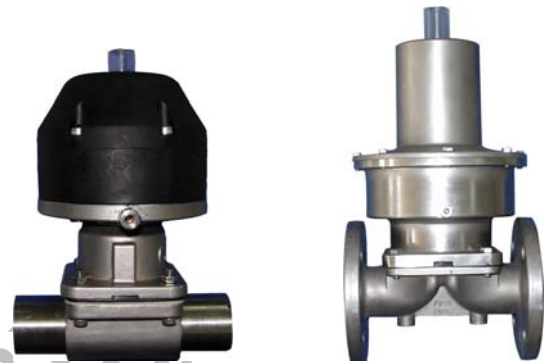
高温气动隔膜阀结构紧凑、流路简单、自洁性好。适宜在有高温要求无菌卫生条件要求的医药、食品、奶制品行业及耐酸碱要求的生产过程控制领域，是生化制药行业的优选产品。

二. 特点:

- 常闭膜片 密封性能更好
- 零死角 不染菌 易消毒
- 更耐酸碱 耐温性好
- 具有开、关状态显示

三. 技术参数:

密封材料	两片膜片 (EPDM+PTFE)
介质温度	-10 °C ~ +150 °C
阀体耐压等级	0 ~ 1.6 MPa
介质压力	≤ 0.6 MPa (单边)
操作压力	≥ 0.4 MPa
环境温度	-10 °C ~ +60 °C
作用方式	气开
阀体材料	304、316、316L
执行机构外壳	304
接口连接方式	焊接式 法兰式 法兰标准 JB79-59 PN1.6MPa RF 型



四. 选项:

- 选配消毒尾阀时可由供货厂商焊接在所需部位
- 可选配与控制装置相连接的阀位开关状态反馈组件，二位三通电磁阀
- 膜片按订货号订货

参数

型号	公称通径 DN(mm)	Kv 值	焊接式 接口外径 Φ (mm)	接口内径 Φ (mm)	气源 接管 (mm)	外形尺寸(mm)	
						L	H
G6B61W-16P/BPG2 (焊接式) G6B41W-16P/BPG2 (法兰式)	15	1.8	20	15	M10X1	122	185
	20	2.4	25	20		122	190
	25	3.6	30	25		122	195
	32	5.8	38	32		152	220
	40	9.2	45	40		152	240
	50	16.8	58	50		216	322
	65	26.8	75	65		283	418
	80	38.5	88	80		283	418
	100	66	109	100		309	505

G6B61W-16P/BES G6B41W-16P/BES 注塑执行机构中温气动隔膜阀

一. 概述:

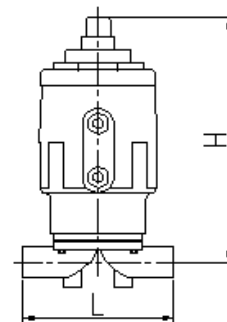
结构紧凑、流路简单、自洁性好。适宜无菌卫生条件要求的医药、食品、奶制品行业及耐酸碱要求的生产过程控制领域，是生化制药行业的优选产品。

二. 特点:

- 重量轻 使用寿命长
- 零死角 不染菌 易消毒
- 耐酸碱 耐高温
- 具有开、关状态显示

三. 技术参数:

密封材料	常闭式膜片 (EPDM)
执行机构外壳	尼龙 66
介质温度	-10 °C~+130 °C
阀体耐压等级	0~1.6 MPa
介质压力	≤0.6 MPa (单边)
操作压力	≥0.4 MPa
环境温度	-10 °C~+60 °C
作用方式	气开
阀体材料	304、316、316L
接口连接方式	焊接式
	法兰式 法兰标准 JB79-59 PN1.6MPa RF 型
气源接管	M10×1 铜管



四. 选项:

- 选配消毒尾阀时可由供货厂商焊接在所需部位
- 可选配与控制装置相连接的阀位开关状态反馈组件，二位三通电磁阀
- 膜片按订货号订货

参数

型号	公称通径 DN(mm)	Kv 值	焊接式 接口外径 φ (mm)	接口内径 φ (mm)	外形尺寸(mm)	
					L	H
G6B61W-16P/BES (焊接式)	15	1.8	20	15	122	185
	20	2.4	25	20	122	190
G6B41W-16P/BES (法兰式)	25	3.6	30	25	122	195
	32	5.8	38	32	152	220
	40	9.2	45	40	152	240

G6B61W-16P/BPS G6B41W-16P/BPS 注塑执行机构高温气动
隔膜阀
一. 概述:

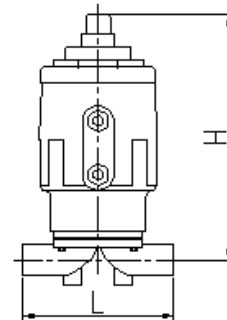
结构紧凑、流路简单、自洁性好, 适宜无菌卫生条件要求的医药、食品、奶制品行业及耐酸碱要求的生产过程控制领域, 是生化制药行业的优选产品。

二. 特点:

- 重量轻 使用寿命长
- 零死角 不染菌 易消毒
- 更耐酸碱 耐高温性好
- 具有开、关状态显示

三. 技术参数:

密封材料	两片膜片 (EPDM+PTFE)
执行机构外壳	尼龙 66
介质温度	-10 °C~+150 °C
阀体耐压等级	0~1.6 MPa
介质压力	≤0.6 MPa (单边)
操作压力	≥0.4 MPa
环境温度	-10 °C~+60 °C
作用方式	气开
阀体材料	304、316、316L
接口连接方式	焊接式 法兰式 法兰标准 JB79-59 PN1.6MPa RF 型
气源接管	M10×1 铜管


四. 选项:

- 选配消毒尾阀时可由供货厂商焊接在所需部位
- 可选配与控制装置相连接的阀位开关状态反馈组件, 二位三通电磁阀
- 膜片按订货号订货

参数

型号	公称通径 DN(mm)	Kv 值	焊接式 接口外径 φ (mm)	接口内径 φ (mm)	外形尺寸(mm)	
					L	H
G6B61W-16P/BPS (焊接式)	15	1.8	20	15	122	185
	20	2.4	25	20	122	190
	25	3.6	30	25	122	195
G6B41W-16P/BPS (法兰式)	32	5.8	38	32	152	220
	40	9.2	45	40	152	240

EPDM 中温常开隔膜片

乙丙橡胶隔膜片（EPDM）作为隔膜阀的密封材料适合大多数的应用场所，包括蒸汽灭菌消毒。蒸汽灭菌对隔膜阀的隔膜片有着非常苛刻的要求，此类橡胶膜片完全可以满足大多数场所要求，并且具有较高的性能价格比，因此被广泛应用于医药、食品、奶制品行业及耐酸碱要求的生产过程控制领域，是生化制药行业的优选产品。



一. 概述:

在同规格、同口径的手动隔膜阀、气动隔膜阀中可通用。
适用与原 CTN 公司生产的中温手/气动隔膜阀中。

二. 特点:

- 密封性能好 高性价比
- 耐酸碱 耐温性好
- 内含加强网 使用寿命长

三. 技术参数:

材料	EPDM
膜片形式	常开式
介质温度	-10 °C ~ +130 °C
介质压力	≤ 0.6 MPa
环境温度	-10 °C ~ +60 °C

四. 选项:

- 阀门订货时可提出使用要求，可按要求选择相适宜的阀门与膜片
- 膜片备件订货时请按所配膜片上印制的订货号订货

参数

订货号	公称口径 DN(mm)	规格(mm)	连接方式
EMP0008	6、8、10	φ 28×3	非螺钉连接
EMP1525D	15、20、25	74×68×6	螺钉连接
EMP3240D	32、40	85×80×6	
EMP5065D	50、65	125×120×7	
EMP0080D	80	φ 168×8	
EMP00100D	100	φ 216×8	

EPDM 中温常闭隔膜片

乙丙橡胶膜片（EPDM）作为隔膜阀的密封材料适合大多数的应用场所，包括蒸汽灭菌消毒。蒸汽灭菌对隔膜阀的隔膜片有着非常苛刻的要求，此类橡胶膜片可以满足大多数场所要求，并且具有较高的性能价格比，因此被广泛应用于医药、食品、奶制品行业及耐酸碱要求的生产过程控制领域，是生化制药行业的优选产品。

一. 概述：

使用在不锈钢或注塑气动执行机构的隔膜阀中，该膜片工作面曲线与阀体堰坝接触面一致性更好，且拉伸变形时间比常开式膜片短，因此密封性能、机械性能更好，使用寿命更长。在同规格、同通径的手动隔膜阀、气动隔膜阀中可通用。

适用于 CTN 公司生产新推出的中温手/气动隔膜阀中。

二. 特点：

- 密封性能好 高性价比
- 耐酸碱 耐高温性好
- 内含加强网 使用寿命长

三. 技术参数：

材料	EPDM
膜片形式	常闭式
介质温度	-10 °C ~ +130 °C
介质压力	≤0.6 MPa
环境温度	-10 °C ~ +60 °C

四. 选项：

- 阀门订货时可提出使用要求，可按要求选择相适宜的阀门与膜片
- 膜片备件订货时请按所配膜片上印制的订货号订货

参数

订货号	公称通径 DN(mm)	规格(mm)	连接方式
BEMP1525D	15、20、25	74×68×6	螺钉连接
BEMP3240D	32、40	85×80×6	
BEMP0050DG2	50	105×132×7.8	
BEMP6580DG2	65、80	157x196×10	
BEMP00100DG2	100	φ 226×10	



EPDM 高温常闭带孔隔膜片

乙丙橡胶膜片（EPDM）作为隔膜阀的密封材料适合大多数的应用场所，包括蒸汽灭菌消毒。本隔膜片和 PTFE 膜片配套适用有极好的耐温性。

一. 概述:

使用在不锈钢或注塑气动执行机构的隔膜阀中，必须与聚四氟乙烯（PTFE）膜片配合使用。因为该膜片做为底衬使用不直接与物料接触所以使用寿命更长，并且使任意更换一片膜片成为可能，具有较高的性能价格比。在同规格、同口径的手动隔膜阀、气动隔膜阀中可通用。



二. 特点:

- 高性价比
- 更耐酸碱 更耐高温
- 使用寿命更长

三. 技术参数:

材料	EPDM
膜片形式	常闭式带孔
介质温度	-10 °C ~ +150 °C (配合 PTFE 膜片使用时)
介质压力	≤ 0.6 MPa
环境温度	-10 °C ~ +60 °C

四. 选项:

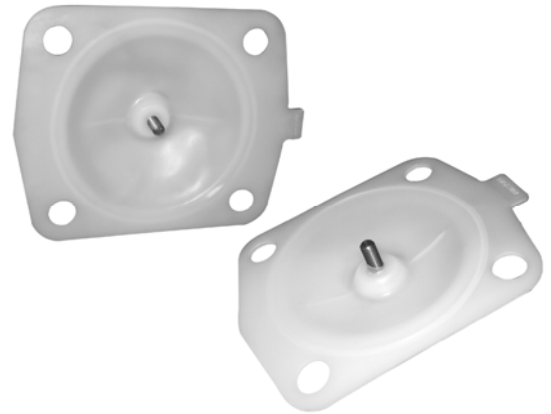
- 阀门订货时可提出使用要求，可按要求选择相适宜的阀门与膜片
- 膜片备件订货时请按所配膜片上印制的订货号订货

参数

订货号	公称口径 DN (mm)	规格 (mm)	连接方式
EMP0610K	6、8、10	Φ28×3	与 PTFE 膜片配套使用
EMP1525K	15、20、25	74×68×5	
EMP3240K	32、40	85×80×5	
EMP0050KG2	50	125×106×6	
EMP6580KG2	65、80	185×155×7	
EMP00100KG2	100	Φ230×9	

聚四氟乙烯（PTFE）高温隔膜片

聚四氟乙烯（PTFE）膜片有极好的化学抗蚀性，蒸汽工况时老化的速度比橡胶膜片慢，耐高温性比橡胶膜片好。适宜 EPDM 膜片不能耐温的场合和有强酸强碱及有食品卫生要求的场合。两片膜片（EPDM+PTFE）各自独立的隔膜构造使 PTFE 材质的所有优点和橡胶膜片的柔韧性完美地结合起来，也使得更换其中任意一片成为可能，具有较高的性能价格比。



一. 概述:

使用在隔膜阀中时，必须与有孔的乙丙橡胶（EPDM）膜片配合使用。在同规格、同口径的手动隔膜阀、气动隔膜阀中可通用。

二. 特点:

- 高性价比
- 密封性能好 高可靠性
- 更耐酸碱 更耐高温
- 使用寿命更长

三. 技术参数:

材料	PTFE
膜片形式	常闭式
介质温度	-10 °C ~ +150 °C
介质压力	≤0.6 MPa
环境温度	-10 °C ~ +60 °C

四. 选项:

- 阀门订货时可提出使用要求，可按要求选择相适宜的阀门与膜片
- 膜片备件订货时请按所配膜片上印制的订货号订货

参数

订货号	公称口径 DN (mm)	规格 (mm)	连接方式
PMP0610	6、8、10	Φ28×1	螺钉连接
PMP1525	15、20、25	74×68×1.5	十字销旋挂式
PMP3240	32、40	85×80×1.5	
PMP0050G2	50	125×106×1.6	螺钉连接
PMP6580G2	65、80	185×155×2.5	
PMP00100G2	100	Φ230×2.5	

G61W-16P/BP/3T (3G) 三通道手动隔膜阀

一. 概述:

三通道手动隔膜阀构造简洁、安装方便、占用空间最小, 可视客户需要和生产流程提供最合理的结构设计。这种结构设计大大缩短了阀门之间的管道距离, 省去众多接头和焊点。阀体内部全抛光, 适宜无菌卫生条件要求的食品、奶制品行业及耐酸碱要求的生产过程控制, 是生物发酵、医药生产行业的首选产品。

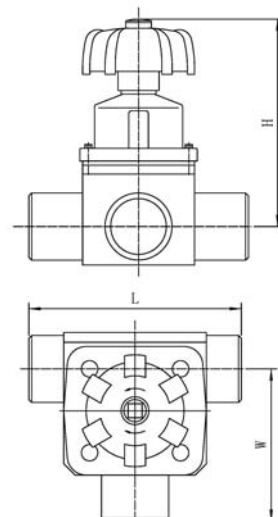


二. 特点:

- 结构紧凑
- 零死角 不染菌 易消毒
- 耐酸碱 耐高温

三. 技术参数:

密封材料	EPDM+PTFE 膜片
介质温度	-10 °C ~ +150 °C
阀体耐压等级	0~1.6 MPa
介质压力	≤0.6 MPa (单边)
环境温度	-10 °C ~ +60 °C
口径规格	DN15~DN100
阀体材料	304、316
阀盖材料	304
接口连接方式	焊接式



参数

型号	公称口径 DN (mm)	Kv 值	接口 外径 Φ (mm)	接口 内径 Φ (mm)	手轮 直径 Φ (mm)	外形尺寸(mm)		
						L	W	H
G61W-16P/BP/3T (T型)	15	1.8	20	15	80	120	75	107
	20	2.4	25	20		120	75	107
	25	3.6	30	25		120	75	115
	32	5.8	38	32		150	109	148
	40	9.2	45	40		150	109	152
G61W-16P/BP/3G (管式)	50	16.8	58	50	150	200	122	157
	65	26.8	75	65	215	208	228	273
	80	38.5	88	80		285	196	285
	100	66	109	100		335	218	300